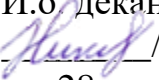


Федеральное государственное бюджетное образовательное учреждение  
высшего образования  
"Дальневосточный государственный университет путей сообщения"  
(ДВГУПС)  
Факультет среднего профессионального образования –  
Хабаровский техникум железнодорожного транспорта

УТВЕРЖДАЮ  
И.о. декана ФСПО – ХТЖТ  
 /Д.Н.Никитин  
«28» мая 2021 г.

## РАБОЧАЯ ПРОГРАММА

дисциплины ОП. 03 Электротехника и электроника

для специальности 23.02.01 Организация перевозок и управление на транспорте (по видам)

Профиль: -

Составитель: Преподаватель Анасьева Г.М.

Обсуждена на ПЦК Общепрофессиональные дисциплины

Протокол от «28» мая 2021 г. № 9

Методист  /Л.В.Петрова

г.Хабаровск  
2021 г.

ЛИСТ ДОПОЛНЕНИЙ И ИЗМЕНЕНИЙ (АКТУАЛИЗАЦИИ)  
в рабочую программу ОП. 03 Электротехника и электроника

ОПОП

23.02.01 Организация перевозок и управление на транспорте (по видам)

*На основании*  
*решения заседания кафедры (ПЦК)*  
Общепрофессиональные дисциплины  
полное наименование кафедры (ПЦК)

"26" мая 2022 г., протокол № 09

*на 2022 / 2023 учебный год внесены изменения:*

№ / наименование раздела	Новая редакция
	изменений нет

Заведующий кафедрой (председатель ПЦК)



О.А. Семенова

ЛИСТ ДОПОЛНЕНИЙ И ИЗМЕНЕНИЙ (АКТУАЛИЗАЦИИ)  
в рабочую программу ОП. 03 Электротехника и электроника

ОПОП

23.02.01 Организация перевозок и управление на транспорте (по видам)

*На основании*  
*решения заседания кафедры (ПЦК)*  
Общепрофессиональные дисциплины  
полное наименование кафедры (ПЦК)

"31" мая 2023 г., протокол № 09

*на 2023 / 2024 учебный год внесены изменения:*

№ / наименование раздела	Новая редакция
	изменений нет

Заведующий кафедрой (председатель ПЦК)



О.А. Семенова

## ЛИСТ ДОПОЛНЕНИЙ И ИЗМЕНЕНИЙ

в ОП.02 Электротехника и электроника

наименование структурного элемента ОПОП (РПД, РПП, и т.п.),

### 23.02.01 Организация перевозок и управление на транспорте (по видам)

с указанием кода направления подготовки и профиля

*На основании*

*решения заседания кафедры (ПЦК)*

**Общепрофессиональные дисциплины**

полное наименование кафедры (ПЦК)

"28 " мая 2021г., протокол № 9

*на 2021 / 2022 учебный год внесены изменения:*

№ / наименование раздела	Новая редакция
	Изменений в количестве часов нет

Заведующий кафедрой (председатель ПЦК)

 О.А.Семенова

Рабочая программа дисциплины ОП.02 Электротехника и электроника  
разработана в соответствии с ФГОС, утвержденным приказом Министерства образования и науки Российской Федерации от 22.04.14 г. № 376

Квалификация **Техник**

Форма обучения **Очная**

**ОБЪЕМ ДИСЦИПЛИНЫ (МДК, ПМ) В ЧАСАХ С УКАЗАНИЕМ ОБЯЗАТЕЛЬНОЙ И МАКСИМАЛЬНОЙ НАГРУЗКИ ОБУЧАЮЩИХСЯ**

Общая трудоемкость **126 ЧАС**

Часов по учебному плану 126

Виды контроля в семестрах:

Другие формы промежуточной аттестации 1  
Дифференцированный зачет (семестр) 2

**Распределение часов дисциплины (МДК, ПМ) по семестрам (курсам)**

Семестр (<Курс>.<Семестр на курсе>)	1 (1.1)		2 (1.2)		Итого	
	Неделя		23 (2)			
Вид занятий	УП	РПД	УП	РПД	УП	РПД
Лекции, уроки	20	20	28	28	48	48
Практические занятия	2	2			2	2
Лабораторные занятия	12	12	18	18	30	30
Семинарские занятия.						
Курсовая работа						
Промежуточная аттестация						
Индивидуальный проект						
Самостоятельная работа	16	16	22	22	38	38
Консультации	4	4	4	4	8	8
<b>Итого</b>	<b>54</b>	<b>54</b>	<b>72</b>	<b>72</b>	<b>126</b>	<b>126</b>

1. АННОТАЦИЯ ДИСЦИПЛИНЫ (МДК, ПМ)	
1.1	Основные понятия. Электрическая емкость. Конденсаторы. Электрический ток, электрическое сопротивление, проводимость. Расчет простых электрических цепей постоянного тока. Сложные электрические цепи постоянного тока. Магнитное поле. Ферромагнетизм. Магнитные цепи. Электромагнитная индукция. Синусоидальный электрический ток. Неразветвленные электрические цепи переменного тока. Разветвленные электрические цепи переменного тока. Электрические цепи трехфазного тока. Электрические цепи несинусоидального тока. Переходные процессы. Преобразование схемы «треугольника» в схему «звезды». Преобразование схемы «звезды» в схему «треугольника». Основные сведения об электронных и ионных процессах. Полупроводниковые приборы. Электронные выпрямители. Преобразователи и инверторы. Электронные усилители и генераторы. Элементы импульсной техники. Логические элементы и операции. Краткие сведения о микропроцессорной технике.

2. МЕСТО ДИСЦИПЛИНЫ (МДК, ПМ) В СТРУКТУРЕ ОБРАЗОВАТЕЛЬНОЙ ПРОГРАММЫ	
Код дисциплины:	ОП.02
<b>2.1</b>	<b>Требования к предварительной подготовке обучающегося:</b>
2.1.1	ЕН.01 Математика
2.1.2	Дисциплина изучается в 1,2 семестре 1 курса
<b>2.2</b>	<b>Дисциплины и практики, для которых освоение данной дисциплины (МДК, ПМ) необходимо как предшествующее:</b>
2.2.1	ОП 09 Станции и узлы
2.2.2	ОП 11 Система регулирования движения поездов
2.2.3	МДК 01.03 Автоматизированные системы управления на транспорте (по видам транспорта)

3. ПЕРЕЧЕНЬ ПЛАНИРУЕМЫХ РЕЗУЛЬТАТОВ ОБУЧЕНИЯ ПО ДИСЦИПЛИНЕ (МДК, ПМ), СООТНЕСЕННЫХ С ПЛАНИРУЕМЫМИ РЕЗУЛЬТАТАМИ ОСВОЕНИЯ ОБРАЗОВАТЕЛЬНОЙ ПРОГРАММЫ	
<b>ОК 1: понимать сущность и социальную значимость своей будущей профессии, проявлять к ней устойчивый интерес</b>	
<b>Знать:</b> актуальный профессиональный и социальный контекст, в котором приходится работать и жить; основные источники информации и ресурсы для решения задач и проблем в профессиональном и/или социальном контексте; алгоритмы выполнения работ в профессиональной и смежных областях; методы работы в профессиональной и смежных сферах; структуру плана для решения задач; порядок оценки результатов решения задач профессиональной деятельности	
<b>Уметь:</b> анализировать и распознавать задачу и/или проблему и выделять её составные части; определять этапы решения задачи; выявлять и эффективно искать информацию, необходимую для решения задачи и/или проблемы; составить план действия; определить необходимые ресурсы; владеть актуальными методами работы в профессиональной и смежных сферах; реализовать составленный план; оценивать результат и последствия своих действий (самостоятельно или с помощью наставника)	
<b>ОК 2: организовывать собственную деятельность, выбирать типовые методы и способы выполнения профессиональных задач, оценивать их эффективность и качество</b>	
<b>Знать:</b> перечень информационных источников применяемых в профессиональной деятельности; приемы структурирования информации; формат оформления результатов поиска информации	
<b>Уметь:</b> определять задачи для поиска информации; определять необходимые источники информации; планировать процесс поиска; структурировать получаемую информацию; выделять наиболее значимое в перечне информации; оценивать практическую значимость результатов поиска; оформлять результаты поиска	
<b>ОК 3: принимать решения в стандартных и нестандартных ситуациях и нести за них ответственность</b>	
<b>Знать:</b> содержание актуальной нормативно-правовой документации; современная научная и профессиональная терминология; возможные траектории профессионального развития и самообразования	
<b>Уметь:</b> определять актуальность нормативно-правовой документации в профессиональной деятельности; применять современную научную профессиональную терминологию; определять и выстраивать траектории профессионального развития и самообразования	
<b>ОК 4: осуществлять поиск и использование информации, необходимой для эффективного выполнения профессиональных задач, профессионального и личностного развития</b>	
<b>Знать:</b> номенклатуру информационных источников применяемых в профессиональной деятельности; приемы структурирования информации; формат оформления результатов поиска информации	

<b>Уметь:</b> определять задачи для поиска информации; определять необходимые источники информации; планировать процесс поиска; структурировать получаемую информацию; выделять наиболее значимое в перечне информации; оценивать практическую значимость результатов поиска; оформлять результаты поиска
<b>ОК 5: использовать информационно-коммуникационные технологии в профессиональной деятельности.</b>
<b>Знать:</b> современные средства и устройства информатизации; порядок их применения и программное обеспечение в профессиональной деятельности
<b>Уметь:</b> применять средства информационных технологий для решения профессиональных задач; использовать современное программное обеспечение
<b>ОК 6: работать в коллективе и в команде, эффективно общаться с коллегами, руководством, потребителями</b>
<b>Знать:</b> психологические основы деятельности коллектива, психологические особенности личности; основы проектной деятельности
<b>Уметь:</b> организовывать работу коллектива и команды; взаимодействовать с коллегами, руководством, клиентами в ходе профессиональной деятельности
<b>ОК 7: брать на себя ответственность за работу членов команды (подчиненных), за результат выполнения заданий</b>
<b>Знать:</b> психологические основы деятельности коллектива, психологические особенности личности
<b>Уметь:</b> организовывать работу коллектива и команды; взаимодействовать с коллегами, руководством, клиентами в ходе профессиональной деятельности
<b>ОК 8: самостоятельно определять задачи профессионального и личностного развития, заниматься самообразованием, осознанно планировать повышение квалификации</b>
<b>Знать:</b> номенклатуру информационных источников применяемых в профессиональной деятельности; приемы структурирования информации; формат оформления результатов поиска информации
<b>Уметь:</b> определять задачи для поиска информации; определять необходимые источники информации; планировать процесс поиска; структурировать получаемую информацию; выделять наиболее значимое в перечне информации; оценивать практическую значимость результатов поиска; оформлять результаты поиска
<b>ОК 9: ориентироваться в условиях частой смены технологий в профессиональной деятельности</b>
<b>Знать:</b> правила оформления документов и построения устных сообщений.
<b>Уметь:</b> грамотно излагать свои мысли и оформлять документы по профессиональной тематике на государственном языке, проявлять толерантность в рабочем коллективе
<b>ПК 1.1. Выполнять операции по осуществлению перевозочного процесса с применением современных информационных технологий управления перевозками</b>
<b>Знать:</b> оперативное планирование, формы и структуру управления работой на транспорте (по видам транспорта); основы эксплуатации технических средств транспорта (по видам транспорта); систему учета, отчета и анализа работы; основные требования к работникам по документам, регламентирующим безопасность движения на транспорте; состав, функции и возможности использования информационных и телекоммуникационных технологий в профессиональной деятельности– основ проектирования при оборудовании перегонов перегонными системами автоматики для интервального регулирования движения поездов на перегонах.
<b>Уметь:</b> анализировать документы, регламентирующие работу транспорта в целом и его объектов в частности; использовать программное обеспечение для решения транспортных задач; применять компьютерные средства;
<b>Иметь практический опыт:</b> ведения технической документации, контроля выполнения заданий и графиков; использования в работе электронно-вычислительных машин для обработки оперативной информации; расчета норм времени на выполнение операций; расчета показателей работы объектов транспорта.
<b>ПК 1.2. Организовывать работу персонала по обеспечению безопасности перевозок и выбору оптимальных решений при работах в условиях нестандартных и аварийных ситуаций</b>
<b>Знать:</b> оперативное планирование, формы и структуру управления работой на транспорте (по видам транспорта); основы эксплуатации технических средств транспорта (по видам транспорта); систему учета, отчета и анализа работы; основные требования к работникам по документам, регламентирующим безопасность движения на транспорте в условиях нестандартных и аварийных ситуаций; состав, функции и возможности использования информационных и телекоммуникационных технологий в профессиональной деятельности– основ проектирования при оборудовании перегонов перегонными системами автоматики для интервального регулирования движения поездов на перегонах.
<b>Уметь:</b> использовать программное обеспечение для решения транспортных задач в условиях нестандартных и аварийных ситуаций; применять компьютерные средства;
<b>Иметь практический опыт:</b> ведения технической документации, контроля выполнения заданий и графиков; использования в работе электронно-вычислительных машин для обработки оперативной информации; расчета норм времени на выполнение операций; расчета показателей работы объектов транспорта;
<b>ПК 2.2. Обеспечивать безопасность движения и решать профессиональные задачи посредством применения нормативно-правовых документов</b>

<b>Знать:</b> основы эксплуатации технических средств транспорта (по видам транспорта); систему учета, отчета и анализа работы; основные требования по документам, регламентирующим безопасность движения на транспорте; состав, функции и возможности использования информационных и телекоммуникационных технологий в профессиональной деятельности.
<b>Уметь:</b> анализировать документы, регламентирующие работу транспорта в целом и его объектов в частности; использовать программное обеспечение для решения транспортных задач; применять компьютерные средства.
<b>Иметь практический опыт:</b> ведения технической документации, контроля выполнения заданий и графиков; использования в работе электронно-вычислительных машин для обработки оперативной информации.
<b>ПК 2.3. Организовывать работу персонала по технологическому обслуживанию перевозочного процесса</b>
<b>Знать:</b> основы эксплуатации технических средств транспорта (по видам транспорта); систему учета, отчета и анализа работы; основные требования по документам, регламентирующим безопасность движения на транспорте; состав, функции и возможности использования информационных и телекоммуникационных технологий в профессиональной деятельности.
<b>Уметь:</b> анализировать документы, регламентирующие работу транспорта в целом и его объектов в частности; использовать программное обеспечение для решения транспортных задач; применять компьютерные средства.
<b>Иметь практический опыт:</b> применения теоретических знаний в области оперативного регулирования и координации деятельности; применения действующих положений по технологическому обслуживанию перевозочного процесса; самостоятельного поиска необходимой информации.

**В результате освоения дисциплины (МДК, ПМ ) обучающийся должен**

<b>3.1</b>	<b>Знать:</b>
3.1.1	актуальный профессиональный и социальный контекст, в котором приходится работать и жить; основные источники информации и ресурсы для решения задач и проблем в профессиональном и/или социальном контексте; алгоритмы выполнения работ в профессиональной и смежных областях; методы работы в профессиональной и смежных сферах; структуру плана для решения задач; порядок оценки результатов решения задач профессиональной деятельности; перечень информационных источников применяемых в профессиональной деятельности; приемы структурирования информации; формат оформления результатов поиска информации; содержание актуальной нормативно-правовой документации; современная научная и профессиональная терминология; возможные траектории профессионального развития и самообразования; номенклатуру информационных источников применяемых в профессиональной деятельности; приемы структурирования информации; формат оформления результатов поиска информации; современные средства и устройства информатизации; порядок их применения и программное обеспечение в профессиональной деятельности; психологические основы деятельности коллектива, психологические особенности личности; психологические основы деятельности коллектива, психологические особенности личности основы проектной деятельности; номенклатуру информационных источников применяемых в профессиональной деятельности; приемы структурирования информации; формат оформления результатов поиска информации; правила оформления документов и построения устных сообщений.
<b>3.2</b>	<b>Уметь:</b>

3.2.1	анализировать и распознавать задачу и/или проблему и выделять её составные части; определять этапы решения задачи; выявлять и эффективно искать информацию, необходимую для решения задачи и/или проблемы; составить план действия; определить необходимые ресурсы; владеть актуальными методами работы в профессиональной и смежных сферах; реализовать составленный план; оценивать результат и последствия своих действий (самостоятельно или с помощью наставника); определять задачи для поиска информации; определять необходимые источники информации; планировать процесс поиска; структурировать получаемую информацию; выделять наиболее значимое в перечне информации; оценивать практическую значимость результатов поиска; оформлять результаты поиска; определять актуальность нормативно-правовой документации в профессиональной деятельности; применять современную научную профессиональную терминологию; определять и выстраивать траектории профессионального развития и самообразования; определять задачи для поиска информации; определять необходимые источники информации; планировать процесс поиска; структурировать получаемую информацию; выделять наиболее значимое в перечне информации; оценивать практическую значимость результатов поиска; оформлять результаты поиска; применять средства информационных технологий для решения профессиональных задач; использовать современное программное обеспечение; организовывать работу коллектива и команды; взаимодействовать с коллегами, руководством, клиентами в ходе профессиональной деятельности; определять задачи для поиска информации; определять необходимые источники информации; планировать процесс поиска; структурировать получаемую информацию; выделять наиболее значимое в перечне информации; оценивать практическую значимость результатов поиска; оформлять результаты поиска; грамотно излагать свои мысли и оформлять документы по профессиональной тематике на государственном языке, проявлять толерантность в рабочем коллективе; анализировать документы, регламентирующие работу транспорта в целом и его объектов в частности; использовать программное обеспечение для решения транспортных задач; применять компьютерные средства; использовать программное обеспечение для решения транспортных задач в условиях нестандартных и аварийных ситуаций; применять компьютерные средства; анализировать документы, регламентирующие работу транспорта в целом и его объектов в частности; использовать программное обеспечение для решения транспортных задач; применять компьютерные средства; анализировать документы, регламентирующие работу транспорта в целом и его объектов в частности; использовать программное обеспечение для решения транспортных задач; применять компьютерные средства.
3.3	<b>Иметь практический опыт:</b>
3.3.1	ведения технической документации, контроля выполнения заданий и графиков; использования в работе электронно-вычислительных машин для обработки оперативной информации; расчета норм времени на выполнение операций; расчета показателей работы объектов транспорта; ведения технической документации, контроля выполнения заданий и графиков; использования в работе электронно-вычислительных машин для обработки оперативной информации; расчета норм времени на выполнение операций; расчета показателей работы объектов транспорта; ведения технической документации, контроля выполнения заданий и графиков; использования в работе электронно-вычислительных машин для обработки оперативной информации; применения теоретических знаний в области оперативного регулирования и координации деятельности; применения действующих положений по технологическому обслуживанию перевозочного процесса; самостоятельного поиска необходимой информации.

4. СОДЕРЖАНИЕ ДИСЦИПЛИНЫ (МДК, ПМ), СТРУКТУРИРОВАННОЕ ПО ТЕМАМ (РАЗДЕЛАМ) С УКАЗАНИЕМ ОТВЕДЕННОГО НА НИХ КОЛИЧЕСТВА АКАДЕМИЧЕСКИХ ЧАСОВ И ВИДОВ УЧЕБНЫХ ЗАНЯТИЙ						
Код занятия	Наименование разделов и тем /вид занятия/	Семестр / Курс	Часов	Компетенции	Литература	Примечание
	<b>Раздел 1. Лекционные занятия</b>					
1.1	<b>Основные понятия.</b> <b>Электрическая емкость.</b> <b>Конденсаторы.</b>  Электрическое поле. Электрическая емкость и конденсаторы.	1/1	4	ОК1, ОК2, ОК4, ОК5, ОК8, ОК9, ПК1.1, ПК1.2, ПК2.2, ПК2.3	Л1.1, Л1.2, Л2.1, Л2.2, Л2.3, Л2.4 Л2.5, Л2.6 Л3.1, Л3.2 Э1, Э2, Э3, Э4	



1.2	<b>Электрический ток, электрическое сопротивление, проводимость. Расчет простых электрических цепей постоянного тока. Сложные электрические цепи постоянного тока.</b>  Электрические цепи постоянного тока.	1/1	6	ОК1, ОК2, ОК4, ОК5, ОК8, ОК9, ПК1.1, ПК1.2, ПК2.2, ПК2.3	Л1.1, Л1.2, Л2.1, Л2.2, Л2.3, Л2.4, Л2.5, Л2.6, Л3.1, Л3.2, Э1, Э2, Э3, Э4		
1.3	<b>Магнитное поле. Ферромагнетизм. Магнитные цепи. Электромагнитная индукция.</b>  Электромагнетизм.	1/1	2	ОК1, ОК2, ОК4, ОК5, ОК8, ОК9, ПК1.1, ПК1.2, ПК2.2, ПК2.3	Л1.1, Л1.2, Л2.1, Л2.2, Л2.3, Л2.4, Л2.5, Л2.6, Л3.1, Л3.2, Э1, Э2, Э3, Э4		
1.4	<b>Синусоидальный электрический ток. Неразветвлённые электрические цепи переменного тока. Разветвлённые электрические цепи переменного тока. Электрические цепи несинусоидального тока. Переходные процессы.</b>  Электрические цепи однофазного переменного тока.	1/1	8	ОК1, ОК2, ОК4, ОК5, ОК8, ОК9, ПК1.1, ПК1.2, ПК2.2, ПК2.3	Л1.1, Л1.2, Л2.1, Л2.2, Л2.3, Л2.4, Л2.5, Л2.6, Л3.1, Л3.2, Э1, Э2, Э3, Э4		
1.5	<b>Электрические цепи трехфазного тока. Преобразование схемы «треугольника» в схему «звезды». Преобразование схемы «звезды» в схему «треугольника».</b>  Электрические цепи трёхфазного переменного тока.	2/1	2	ОК1, ОК2, ОК4, ОК5, ОК8, ОК9, ПК1.1, ПК1.2, ПК2.2, ПК2.3	Л1.1, Л1.2, Л2.1, Л2.2, Л2.3, Л2.4, Л2.5, Л2.6, Л3.1, Л3.2, Э1, Э2, Э3, Э4		
1.6	<b>Электромагнитная индукция. Синусоидальный электрический ток.</b>  Трансформаторы	2/1	2	ОК1, ОК2, ОК4, ОК5, ОК8, ОК9, ПК1.1, ПК1.2, ПК2.2, ПК2.3	Л1.1, Л1.2, Л2.1, Л2.2, Л2.3, Л2.4, Л2.5, Л2.6, Л3.1, Л3.2, Э1, Э2, Э3, Э4		
1.7	<b>Основные понятия. Электрический ток, электрическое сопротивление, проводимость.</b>  Электрические измерения.	2/1	2	ОК1, ОК2, ОК4, ОК5, ОК8, ОК9, ПК1.1, ПК1.2, ПК2.2, ПК2.3	Л1.1, Л1.2, Л2.1, Л2.2, Л2.3, Л2.4, Л2.5, Л2.6, Л3.1, Л3.2, Э1, Э2, Э3, Э4		
1.8	<b>Синусоидальный электрический ток.</b>  Электрические машины переменного тока	2/1	2	ОК1, ОК2, ОК4, ОК5, ОК8, ОК9, ПК1.1, ПК1.2, ПК2.2, ПК2.3	Л1.1, Л1.2, Л2.1, Л2.2, Л2.3, Л2.4, Л2.5, Л2.6, Л3.1, Л3.2, Э1, Э2, Э3, Э4		

1.9	<b>Электрический ток, электрическое сопротивление, проводимость. Расчет простых электрических цепей постоянного тока.</b>  Электрические машины постоянного тока	2/1	2	ОК1, ОК2, ОК4, ОК5, ОК8, ОК9, ПК1.1, ПК1.2, ПК2.2, ПК2.3	Л1.1, Л1.2, Л2.1, Л2.2, Л2.3, Л2.4, Л2.5, Л2.6, Л3.1, Л3.2, Э1, Э2, Э3, Э4		
1.10	<b>Синусоидальный электрический ток.</b>  Основы электропривода Передача и распределение электрической энергии	2/1	2	ОК1, ОК2, ОК4, ОК5, ОК8, ОК9, ПК1.1, ПК1.2, ПК2.2, ПК2.3	Л1.1, Л1.2, Л2.1, Л2.2, Л2.3, Л2.4, Л2.5, Л2.6, Л3.1, Л3.2, Э1, Э2, Э3, Э4		
1.11	<b>Основные сведения об электронных и ионных процессах. Полупроводниковые приборы.</b>  Физические основы полупроводников.	2/1	4	ОК1, ОК2, ОК4, ОК5, ОК8, ОК9, ПК1.1, ПК1.2, ПК2.2, ПК2.3	Л1.1, Л1.2, Л2.1, Л2.2, Л2.3, Л2.4, Л2.5, Л2.6, Л3.1, Л3.2, Э1, Э2, Э3, Э4		
1.12	<b>Основные сведения об электронных и ионных процессах. Полупроводниковые приборы.</b>  Интегральные схемы микроэлектроники	2/1	2	ОК1, ОК2, ОК4, ОК5, ОК8, ОК9, ПК1.1, ПК1.2, ПК2.2, ПК2.3	Л1.1, Л1.2, Л2.1, Л2.2, Л2.3, Л2.4, Л2.5, Л2.6, Л3.1, Л3.2, Э1, Э2, Э3, Э4		
1.13	<b>Основные сведения об электронных и ионных процессах. Полупроводниковые приборы.</b>  Приборы и устройства индикации	2/1	2	ОК1, ОК2, ОК4, ОК5, ОК8, ОК9, ПК1.1, ПК1.2, ПК2.2, ПК2.3	Л1.1, Л1.2, Л2.1, Л2.2, Л2.3, Л2.4, Л2.5, Л2.6, Л3.1, Л3.2, Э1, Э2, Э3, Э4		
1.14	<b>Электронные выпрямители. Преобразователи и инверторы.</b>  Электронные выпрямители и стабилизаторы.	2/1	2	ОК1, ОК2, ОК4, ОК5, ОК8, ОК9, ПК1.1, ПК1.2, ПК2.2, ПК2.3	Л1.1, Л1.2, Л2.1, Л2.2, Л2.3, Л2.4, Л2.5, Л2.6, Л3.1, Л3.2, Э1, Э2, Э3, Э4		
1.15	<b>Электронные усилители и генераторы.</b>  Электронные усилители.	2/1	2	ОК1, ОК2, ОК4, ОК5, ОК8, ОК9, ПК1.1, ПК1.2, ПК2.2, ПК2.3	Л1.1, Л1.2, Л2.1, Л2.2, Л2.3, Л2.4, Л2.5, Л2.6, Л3.1, Л3.2, Э1, Э2, Э3, Э4		
1.16	<b>Электронные усилители и генераторы.</b>  Электронные генераторы	2/1	2	ОК1, ОК2, ОК4, ОК5, ОК8, ОК9, ПК1.1, ПК1.2, ПК2.2, ПК2.3	Л1.1, Л1.2, Л2.1, Л2.2, Л2.3, Л2.4, Л2.5, Л2.6, Л3.1, Л3.2, Э1, Э2, Э3, Э4		

1.17	<b>Краткие сведения о микропроцессорной технике. Логические элементы и операции.</b> Микропроцессоры и микро-ЭВМ	2/1	2	ОК1, ОК2, ОК4, ОК5, ОК8, ОК9, ПК1.1, ПК1.2, ПК2.2, ПК2.3	Л1.1, Л1.2, Л2.1, Л2.2, Л2.3, Л2.4, Л2.5, Л2.6, Л3.1, Л3.2, Э1, Э2, Э3, Э4		
	<b>Раздел 2. Лабораторные работы</b>						
2.1	<b>Основные понятия.</b> Изучение правил эксплуатации амперметра, вольтметра и ваттметра.	1/1	2	ОК6, ОК7, ПК1.2, ПК2.2, ПК2.3	Л1.1, Л1.2, Л2.1, Л2.2, Л2.3, Л2.4, Л2.5, Л2.6, Л3.1, Л3.2, Э1, Э2, Э3, Э4		
2.2	<b>Электрический ток, электрическое сопротивление, проводимость.</b> Проверка закона Ома	1/1	2	ОК6, ОК7, ПК1.2, ПК2.2, ПК2.3	Л1.1, Л1.2, Л2.1, Л2.2, Л2.3, Л2.4, Л2.5, Л2.6, Л3.1, Л3.2, Э1, Э2, Э3, Э4		
2.3	<b>Расчет простых электрических цепей постоянного тока.</b> Исследование цепи постоянного тока с последовательным соединением резисторов	1/1	2	ОК6, ОК7, ПК1.2, ПК2.2, ПК2.3	Л1.1, Л1.2, Л2.1, Л2.2, Л2.3, Л2.4, Л2.5, Л2.6, Л3.1, Л3.2, Э1, Э2, Э3, Э4		
2.4	<b>Расчет простых электрических цепей постоянного тока.</b> Исследование цепи постоянного тока с параллельным соединением резисторов	1/1	2	ОК6, ОК7, ПК1.2, ПК2.2, ПК2.3	Л1.1, Л1.2, Л2.1, Л2.2, Л2.3, Л2.4, Л2.5, Л2.6, Л3.1, Л3.2, Э1, Э2, Э3, Э4		
2.5	<b>Магнитное поле. Ферромагнетизм. Магнитные цепи. Электромагнитная индукция.</b> Проверка законов электромагнитной индукции	1/1	2	ОК6, ОК7, ПК1.2, ПК2.2, ПК2.3	Л1.1, Л1.2, Л2.1, Л2.2, Л2.3, Л2.4, Л2.5, Л2.6, Л3.1, Л3.2, Э1, Э2, Э3, Э4		
2.6	<b>Синусоидальный электрический ток. Разветвлённые электрические цепи переменного тока</b> Исследование цепи переменного тока с последовательным соединением активного сопротивления и индуктивности	1/1	2	ОК6, ОК7, ПК1.2, ПК2.2, ПК2.3	Л1.1, Л1.2, Л2.1, Л2.2, Л2.3, Л2.4, Л2.5, Л2.6, Л3.1, Л3.2, Э1, Э2, Э3, Э4		
2.7	<b>Синусоидальный электрический ток. Разветвлённые электрические цепи переменного тока.</b> Исследование цепи переменного тока с последовательным соединением активного сопротивления и ёмкости	2/1	2	ОК6, ОК7, ПК1.2, ПК2.2, ПК2.3	Л1.1, Л1.2, Л2.1, Л2.2, Л2.3, Л2.4, Л2.5, Л2.6, Л3.1, Л3.2, Э1, Э2, Э3, Э4		

2.8	<b>Синусоидальный электрический ток. Неразветвлённые электрические цепи переменного тока.</b> Резонанс напряжений.	2/1	2	ОК6, ОК7, ПК1.2, ПК2.2,ПК2.3	Л1.1, Л1.2, Л2.1, Л2.2, Л2.3, Л2.4 Л2.5, Л2.6 Л3.1, Л3.2 Э1, Э2, Э3,Э4		
2.9	<b>Разветвлённые электрические цепи переменного тока.</b> Исследование резонанса токов	2/1	2	ОК6, ОК7, ПК1.2, ПК2.2,ПК2.3	Л1.1, Л1.2, Л2.1, Л2.2, Л2.3, Л2.4 Л2.5, Л2.6 Л3.1, Л3.2 Э1, Э2, Э3,Э4		
2.10	<b>Электрические цепи трехфазного тока.</b> Исследование трёхфазной цепи при соединении потребителей звездой	2/1	2	ОК6, ОК7, ПК1.2, ПК2.2,ПК2.3	Л1.1, Л1.2, Л2.1, Л2.2, Л2.3, Л2.4 Л2.5, Л2.6 Л3.1, Л3.2 Э1, Э2, Э3,Э4		
2.11	<b>Электрические цепи трехфазного тока.</b> Исследование трёхфазной цепи при соединении потребителей треугольником	2/1	2	ОК6, ОК7, ПК1.2, ПК2.2,ПК2.3	Л1.1, Л1.2, Л2.1, Л2.2, Л2.3, Л2.4 Л2.5, Л2.6 Л3.1, Л3.2 Э1, Э2, Э3,Э4		
2.12	<b>Основные понятия. Электрический ток, электрическое сопротивление, проводимость.</b> Ознакомление с приборами электромагнитной и магнитоэлектрической систем	2/1	2	ОК6, ОК7, ПК1.2, ПК2.2,ПК2.3	Л1.1, Л1.2, Л2.1, Л2.2, Л2.3, Л2.4 Л2.5, Л2.6 Л3.1, Л3.2 Э1, Э2, Э3,Э4		
2.13	<b>Основные понятия. Электрический ток, электрическое сопротивление, проводимость.</b> Измерение сопротивления изоляции электрооборудования мегомметром	2/1	2	ОК6, ОК7, ПК1.2, ПК2.2,ПК2.3	Л1.1, Л1.2, Л2.1, Л2.2, Л2.3, Л2.4 Л2.5, Л2.6 Л3.1, Л3.2 Э1, Э2, Э3,Э4		
2.14	<b>Электронные выпрямители.</b> Определение параметров полупроводникового диода	2/1	22	ОК6, ОК7, ПК1.2, ПК2.2,ПК2.3	Л1.1, Л1.2, Л2.1, Л2.2, Л2.3, Л2.4 Л2.5, Л2.6 Л3.1, Л3.2 Э1, Э2, Э3,Э4		
2.15	<b>Электронные усилители и генераторы.</b> Определение параметров электронного генератора	2/1	2	ОК6, ОК7, ПК1.2, ПК2.2,ПК2.3	Л1.1, Л1.2, Л2.1, Л2.2, Л2.3, Л2.4 Л2.5, Л2.6 Л3.1, Л3.2 Э1, Э2, Э3,Э4		
<b>Раздел 3. Практическая работа</b>							
3.1	<b>Расчет простых электрических цепей постоянного тока.</b> Расчет цепи постоянного тока со смешанным соединением резисторов	1/1	2	ОК2,ОК3, ОК4,ОК8, ПК1.1,ПК1.2, ПК2.2,ПК2.3	Л1.1, Л1.2, Л2.1, Л2.2, Л2.3, Л2.4 Л2.5, Л2.6 Л3.1, Л3.2 Э1, Э2, Э3,Э4		

	<b>Раздел 4. Самостоятельная работа</b>	1/1					
4.1	Основные понятия. Электрическая емкость. Конденсаторы.	1/1	2	ОК1, ОК2, ОК4, ОК5, ОК8, ОК9, ПК1.1, ПК1.2, ПК2.2, ПК2.3	Л1.1, Л1.2, Л2.1, Л2.2, Л2.3, Л2.4, Л2.5, Л2.6, Л3.1, Л3.2, Э1, Э2, Э3, Э4		
4.2	Электрический ток, электрическое сопротивление, проводимость. Расчет простых электрических цепей постоянного тока. Сложные электрические цепи постоянного тока.	1/1	4	ОК1, ОК2, ОК4, ОК5, ОК8, ОК9, ПК1.1, ПК1.2, ПК2.2, ПК2.3	Л1.1, Л1.2, Л2.1, Л2.2, Л2.3, Л2.4, Л2.5, Л2.6, Л3.1, Л3.2, Э1, Э2, Э3, Э4		
4.3	Магнитное поле. Ферромагнетизм. Магнитные цепи. Электромагнитная индукция.	1/1	4	ОК1, ОК2, ОК4, ОК5, ОК8, ОК9, ПК1.1, ПК1.2, ПК2.2, ПК2.3	Л1.1, Л1.2, Л2.1, Л2.2, Л2.3, Л2.4, Л2.5, Л2.6, Л3.1, Л3.2, Э1, Э2, Э3, Э4		
4.4	Синусоидальный электрический ток. Неразветвлённые электрические цепи переменного тока. Разветвлённые электрические цепи переменного тока.	1/1	6	ОК1, ОК2, ОК4, ОК5, ОК8, ОК9, ПК1.1, ПК1.2, ПК2.2, ПК2.3	Л1.1, Л1.2, Л2.1, Л2.2, Л2.3, Л2.4, Л2.5, Л2.6, Л3.1, Л3.2, Э1, Э2, Э3, Э4		
4.5	Электрические цепи трехфазного тока. Электрические цепи несинусоидального тока. Переходные процессы. Преобразование схемы «треугольника» в схему «звезды». Преобразование схемы «звезды» в схему «треугольника».	2/1	8	ОК1, ОК2, ОК4, ОК5, ОК8, ОК9, ПК1.1, ПК1.2, ПК2.2, ПК2.3	Л1.1, Л1.2, Л2.1, Л2.2, Л2.3, Л2.4, Л2.5, Л2.6, Л3.1, Л3.2, Э1, Э2, Э3, Э4		
4.6	Основные сведения об электронных и ионных процессах. Полупроводниковые приборы. Электронные выпрямители. Преобразователи и инверторы. Электронные усилители и генераторы. Элементы импульсной техники. Логические элементы и операции. Краткие сведения о микропроцессорной технике.	2/1	14	ОК1, ОК2, ОК4, ОК5, ОК8, ОК9, ПК1.1, ПК1.2, ПК2.2, ПК2.3	Л1.1, Л1.2, Л2.1, Л2.2, Л2.3, Л2.4, Л2.5, Л2.6, Л3.1, Л3.2, Э1, Э2, Э3, Э4		
	<b>Раздел 5. Консультации</b>						
5.1	Консультации	1/1	4				
5.2	Консультации	2/1	4				
	<b>Раздел 6. Контроль</b>						
6.1	Другие формы промежуточной аттестации	1/1		ОК1-9, ПК1.1, ПК1.2, ПК2.2, ПК2.3	Л1.1, Л1.2, Л2.1, Л2.2, Л2.3, Л2.4, Л2.5, Л2.6, Л3.1, Л3.2, Э1, Э2, Э3, Э4		

6.2	Дифференцированный зачет	2/1		ОК1-9 ПК1.1,ПК1.2 ПК2.2,ПК2.3	Л1.1, Л1.2, Л2.1, Л2.2 Л2.3, Л2.4 Л2.5, Л2.6 Л3.1, Л3.2 Э1, Э2, Э3,Э4		
-----	--------------------------	-----	--	-------------------------------------	---	--	--

## 5. ФОНД ОЦЕНОЧНЫХ СРЕДСТВ ДЛЯ ПРОВЕДЕНИЯ ПРОМЕЖУТОЧНОЙ АТТЕСТАЦИИ

Размещен в приложении

## 6. УЧЕБНО-МЕТОДИЧЕСКОЕ И ИНФОРМАЦИОННОЕ ОБЕСПЕЧЕНИЕ ДИСЦИПЛИНЫ (МДК, ПМ)

### 6.1. Рекомендуемая литература

#### 6.1.1. Перечень основной литературы, необходимой для освоения дисциплины (МДК, ПМ)

	Авторы, составители	Заглавие	Издательство, год
Л1.1	Морозова Н.Ю.	Электротехника и электроника: учебник для СПО.	М.: Академия, 2013
Л1.2	Прошин В.М.	Электротехника: учебник	М.: Академия, 2013.

#### 6.1.2. Перечень дополнительной литературы, необходимой для освоения дисциплины (МДК, ПМ)

	Авторы, составители	Заглавие	Издательство, год
Л2.1	Фуфаева Л.И	Сборник практических задач по электротехнике: учеб. пособие для СПО.	М.: Академия, 2014
Л2.2	Прошин В.М.	Лабораторно-практические работы по электротехнике: учеб. пособие для СПО	М.: Академия, 2014
Л2.3	Прошин В.М.	Сборник задач по электротехнике: учеб. пособие	М.: Академия, 2013
Л2.4	Частоедов Л.А.	Электротехника: учеб. пособие	Маршрут, 2006.
Л2.5	Фуфаева Л.И	Электротехника: учебник для СПО	М.: Академия, 2013
Л2.6	Прошин В.М.	Электротехника: учебник	М.: Академия, 2013.

#### 6.1.3. Перечень учебно-методического обеспечения для самостоятельной работы обучающихся по дисциплине (МДК, ПМ)

	Авторы, составители	Заглавие	Издательство, год
Л3.1	Анасьева Г.М.	Методические рекомендации по организации самостоятельной работы для специальности 23.02.01 Организация перевозок и управление на транспорте (по видам)	Хабаровск Центр полиграфии ФСПО - ХТЖТ

#### 6.2. Перечень ресурсов информационно-телекоммуникационной сети "Интернет", необходимых для освоения дисциплины (МДК, ПМ)

Э1	Электронный каталог НТБ ДВГУПС	<a href="http://ntb.festu.khv.ru/">http://ntb.festu.khv.ru/</a>
	Научная электронная библиотека eLIBRARY.RU	<a href="http://elibrary.ru/">http://elibrary.ru/</a>
Э3	Единое окно доступа к образовательным ресурсам	<a href="http://window.edu.ru/">http://window.edu.ru/</a>
Э4	Видеокурс «Электротехника и электроника».	<a href="http://www.eltrav.com">www.eltrav.com</a>

#### 6.3 Перечень информационных технологий, используемых при осуществлении образовательного процесса по дисциплине (МДК, ПМ), включая перечень программного обеспечения и информационных справочных систем (при необходимости)

##### 6.3.1 Перечень программного обеспечения

	АСТ тест - Комплекс программ для создания банков тестовых заданий, организации и проведения сеансов тестирования, лиц.АСТ.РМ.А096.Л08018.04, дог.372
--	--

##### 6.3.2 Перечень информационных справочных систем

	Профессиональная база данных, информационно-справочная система КонсультантПлюс - <a href="http://www.consultant.ru">http://www.consultant.ru</a>
--	--

**7. ОПИСАНИЕ МАТЕРИАЛЬНО-ТЕХНИЧЕСКОЙ БАЗЫ, НЕОБХОДИМОЙ ДЛЯ ОСУЩЕСТВЛЕНИЯ ОБРАЗОВАТЕЛЬНОГО ПРОЦЕССА ПО ДИСЦИПЛИНЕ (МОДУЛЮ)**

Аудитория	Назначение	Оснащение
513	Учебная аудитория для проведения теоретических занятий (уроков), практических занятий, групповых и индивидуальных консультаций, текущего контроля и промежуточной аттестации.	Учебные столы для студентов, рабочее место преподавателя, доска, экран, мультимедийный проектор.
508, 511	Лаборатории для проведения лабораторных работ	Учебно-лабораторные стенды для выполнения лабораторных работ, электроизмерительные приборы, конденсаторы, реостаты, катушки индуктивности, выпрямители переменного тока
229	Кабинет информатики	Компьютерные столы, персональные компьютеры

**8. МЕТОДИЧЕСКИЕ МАТЕРИАЛЫ ДЛЯ ОБУЧАЮЩИХСЯ ПО ОСВОЕНИЮ ДИСЦИПЛИНЫ (МДК, ПМ)****Лекционное занятие (урок)**

Работа на лекции является очень важным видом деятельности обучающихся для изучения дисциплины, т.к. лектор дает нормативно-правовые акты, которые в современной России подвержены частому, а иногда кардинальному изменению, что обуславливает «быстрое устаревание» учебного материала, изложенного в основной и дополнительной учебной литературе.. Краткие записи лекций (конспектирование) помогает усвоить материал. Написание конспекта лекций: кратко, схематично, последовательно фиксировать основные положения, выводы, формулировки, обобщения; пометить важные мысли, выделять ключевые слова, термины. Конспект лучше подразделять на пункты, параграфы, соблюдая красную строку. Принципиальные места, определения, формулы следует сопровождать замечаниями: «важно», «особо важно», «хорошо запомнить» и т.п. или подчеркивать красной ручкой. Целесообразно разработать собственную символику, сокращения слов, что позволит сконцентрировать внимание обучающегося на важных сведениях. Работая над конспектом лекций, всегда следует использовать не только учебник, но и ту литературу, которую дополнительно рекомендовал лектор, в том числе нормативно-правовые акты соответствующей направленности. По результатам работы с конспектом лекции следует обозначить вопросы, термины, материал, который вызывают трудности, пометить и попытаться найти ответ в рекомендуемой литературе.

Если самостоятельно не удастся разобраться в материале, необходимо сформулировать вопрос и задать его преподавателю на практическом занятии. Лекционный материал является базовым, с которого необходимо начать освоение соответствующего раздела или темы.

**Практические занятия**

Проработка рабочей программы дисциплины, уделяя особое внимание целям и задачам, структуре и содержанию дисциплины. Ознакомление с темами и планами практических занятий. Анализ основной нормативно-правовой и учебной литературы, после чего работа с рекомендованной дополнительной литературой. Просмотр рекомендуемой литературы. Решение задач выданных обучающемуся для решения самостоятельно. Обучающийся должен излагать (не читать) изученный материал свободно.

**Оценочные материалы при формировании рабочей программы  
дисциплины ОП. 02 Электротехника и электроника**

**1. Описание показателей, критериев и шкал оценивания компетенций.**

1.1. Показатели и критерии оценивания компетенций **ОК1-9, ПК1.1, ПК2.3, ПК1.2, ПК2.2, ПК2.3**

Объект оценки	Уровни сформированности компетенций	Критерий оценивания результатов обучения
Обучающийся	Низкий уровень Пороговый уровень Повышенный уровень Высокий уровень	Уровень результатов обучения <b>не ниже порогового</b>

1.2. Шкалы оценивания компетенций **ОК1-9, ПК1.1, ПК2.3, ПК1.2, ПК2.2, ПК2.3**  
при сдаче других форм промежуточной аттестации (устный опрос)

Достигнутый уровень результата обучения	Характеристика уровня сформированности компетенций	Шкала оценивания
		другие формы промежуточной аттестации
Низкий уровень	Обучающийся: -обнаружил пробелы в знаниях основного учебно-программного материала; -допустил принципиальные ошибки в выполнении заданий, предусмотренных программой; -не может продолжить обучение или приступить к профессиональной деятельности по окончании программы без дополнительных занятий по соответствующей дисциплине.	Неудовлетворительно
Пороговый уровень	Обучающийся: -обнаружил знание основного учебно-программного материала в объёме, необходимом для дальнейшей учебной и предстоящей профессиональной деятельности; -справляется с выполнением заданий, предусмотренных программой; -знаком с основной литературой, рекомендованной рабочей программой дисциплины; -допустил неточности в ответе на вопросы и при выполнении заданий по учебно-программному материалу, но обладает необходимыми знаниями для их устранения под руководством преподавателя.	Удовлетворительно
Повышенный уровень	Обучающийся: - обнаружил полное знание учебно-программного материала; -успешно выполнил задания, предусмотренные программой; -усвоил основную литературу, рекомендованную рабочей программой дисциплины; -показал систематический характер знаний учебно-программного материала; -способен к самостоятельному пополнению знаний по учебно-программному материалу и обновлению в ходе дальнейшей учебной работы и профессиональной деятельности.	Хорошо
Высокий уровень	Обучающийся: -обнаружил всесторонние, систематические и глубокие знания учебно-программного материала; -умеет свободно выполнять задания, предусмотренные программой; -ознакомился с дополнительной литературой; -усвоил взаимосвязь основных понятий дисциплин и их значение для приобретения профессии; -проявил творческие способности в понимании учебно-программного материала.	Отлично



### 1.3. Описание шкал оценивания

Компетенции обучающегося оценивается следующим образом:

Планируемый уровень результатов освоения	Содержание шкалы оценивания достигнутого уровня результата обучения			
	Неудовлетворительно	Удовлетворительно	Хорошо	Отлично
Знать	Неспособность обучающегося самостоятельно продемонстрировать наличие знаний при решении заданий, которые были представлены преподавателем вместе с образцом их решения.	Обучающийся способен самостоятельно продемонстрировать наличие знаний при решении заданий, которые были представлены преподавателем вместе с образцом их решения.	Обучающийся демонстрирует способность к самостоятельному применению знаний при решении заданий, аналогичных тем, которые представлял преподаватель, и при его консультативной поддержке в части современных проблем.	Обучающийся демонстрирует способность к самостоятельному применению знаний в выборе способа решения неизвестных или нестандартных заданий и при консультативной поддержке в части междисциплинарных связей.
Уметь	Отсутствие у обучающегося самостоятельности в применении умений по использованию методов освоения учебной дисциплины.	Обучающийся демонстрирует самостоятельность в решении учебных заданий в полном соответствии с образцом, данным преподавателем.	Обучающийся продемонстрирует самостоятельное применение умений решения заданий, аналогичных тем, которые представлял преподаватель, и при его консультативной поддержке в части современных проблем.	Обучающийся демонстрирует самостоятельное применение умений решения неизвестных или нестандартных заданий и при консультативной поддержке преподавателя в части междисциплинарных связей.
Иметь практический опыт	Неспособность самостоятельно проявить навык решения поставленной задачи по стандартному образцу повторно.	Обучающийся демонстрирует самостоятельность в применении навыка по заданиям, решение которых было показано преподавателем.	Обучающийся демонстрирует самостоятельное применение навыка решения заданий, аналогичных тем, которые представлял преподаватель, и при его консультативной поддержке в части современных проблем.	Обучающийся демонстрирует самостоятельное применение навыка решения неизвестных или нестандартных заданий и при консультативной поддержке преподавателя в части междисциплинарных связей.

## 2. Примерный перечень вопросов к другим формам промежуточной аттестации (устному опросу).

### 2.1 Примерный перечень вопросов к другим формам промежуточной аттестации (устному опросу).

#### Компетенции ОК1-9, ПК1.1, ПК2.3, ПК1.2, ПК2.2, ПК2.3

Электрическое поле и его параметры – напряжённость, напряжение, потенциал. Соотношение между ними.

1. Электрическая ёмкость. Соединение конденсаторов: последовательное, параллельное, смешанное.
2. Электрическая цепь. Направление, величина и плотность тока.
3. Источники электродвижущей силы; ЭДС и напряжение.
4. Работа и мощность электрической цепи, баланс мощностей.
5. Электрическое сопротивление и проводимость.
6. Закон Ома для участка и всей цепи.
7. Закон Джоуля - Ленца. Плавкие предохранители; выбор сечения проводов в зависимости от допустимого тока.
8. Способы соединения резисторов: последовательное, параллельное и смешанное. Первый закон Кирхгофа.
9. Магнитное поле электрического тока, его изображение. Правило буравчика.
10. Характеристики магнитного поля – магнитная индукция, напряжённость и поток.
11. Проводник с током в магнитном поле. Электромагнитная сила.
12. Ферромагнитные вещества, их намагничивание и применение.
13. Закон полного тока.
14. Явление электромагнитной индукции при движении прямолинейного проводника в однородном магнитном поле.
15. Явление электромагнитной индукции в замкнутом контуре. Правило Ленца.
16. Явление самоиндукции. ЭДС самоиндукции. Индуктивность.
17. Вихревые токи, способы уменьшения вихревых токов.
18. Преобразование механической энергии в электрическую.
19. Преобразование электрической энергии в механическую.
20. Принцип действия двигателя постоянного тока.

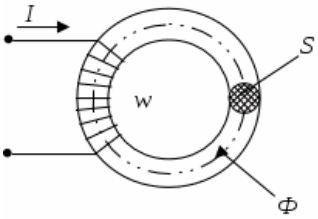
21. Переменный ток, его получение. Мгновенное, максимальное и действующее значения; период и частота. Графическое изображение синусоидальных переменных величин при помощи волновой и векторной диаграмм. Фаза. Начальная фаза, сдвиг фаз.
22. Цепь переменного тока с активным сопротивлением.
23. Цепь переменного тока с индуктивностью.
24. Цепь переменного тока с ёмкостью.
25. Неразветвлённая цепь переменного тока с индуктивностью и активным сопротивлением. Полное сопротивление, векторная диаграмма напряжений.
26. Неразветвлённая цепь переменного тока, содержащая активное сопротивление, индуктивность и ёмкость. Векторная диаграмма напряжений и треугольник сопротивлений.
27. Резонанс напряжений в неразветвлённой цепи переменного тока.
28. Активная, реактивная и полная мощности переменного тока, их единицы измерения.
29. Цепь переменного тока с параллельным соединением активно – индуктивного и ёмкостного сопротивлений. Резонанс токов.

### 3. Тестовые задания. Оценка по результатам тестирования

3.1. Примерные задания теста к другим формам промежуточной аттестации (устному опросу).

#### Компетенции ОК1-9, ПК1.1, ПК2.3, ПК1.2, ПК2.2, ПК2.3

№.п/п	Вопрос	Варианты ответов
1	Электрическое поле это	а) упорядоченное движение электрических зарядов. б) особый вид материи, существующий вокруг любого электрического заряда. в) беспорядочное движение частиц вещества г) взаимодействие электрических зарядов
2	Устройство, состоящее из двух проводников любой формы, разделенных диэлектриком это	а) источник б) резистор в) реостат г) конденсатор
3	Ёмкость конденсатора $C=10$ мкФ, напряжение на обкладках $U=220$ В. Определить заряд конденсатора	а) 2.2 Кл. б) 2200 Кл. в) 0,045 Кл г) $2,2 \cdot 10^{-3}$ Кл
4	Будет ли проходить в цепи постоянный ток, если вместо источника ЭДС – включить заряженный конденсатор	а) не будет б) будет, но недолго в) будет г) для ответа недостаточно данных
5	Последовательное соединение конденсаторов применяется для	а) уменьшения емкости батареи б) уменьшения силы тока батареи в) уменьшения заряда батареи г) увеличения электрической прочности батареи
6	Постоянная времени характеризует	а) скорость энергетических процессов б) длительность процесса заряда конденсатора в) длительность процесса разряда конденсатора г) длительность процессов заряда и разряда конденсатора
7	ЭДС источника тока практически определяется	а) при помощи вольтметра, присоединенного параллельно резистору во внешней цепи внешней

		<p>цепи</p> <p>б) при помощи вольтметра, присоединенного к полюсам источника тока при разомкнутой внешней цепи.</p> <p>в) при помощи вольтметра, присоединенного к полюсам источника тока при замкнутой внешней цепи</p> <p>г) при помощи амперметра, присоединенного к полюсам источника тока при разомкнутой внешней цепи</p>
8	Определите сопротивление лампы накаливания, если на ней написано 100 Вт и 220	<p>а) 484 Ом</p> <p>б) 486 Ом</p> <p>в) 684 Ом</p> <p>г) 864 Ом</p>
9	Собрана цепь из источника тока, амперметра и лампы. Изменится ли показание амперметра, если в цепь включить последовательно еще такую же лампу	<p>а) уменьшатся, так как сопротивление цепи возросло.</p> <p>б) не изменятся, так как при последовательном соединении сила тока на всех участках цепи одинаковая.</p> <p>в) увеличатся, так как сопротивление цепи уменьшилось</p> <p>г) уменьшатся, так как сопротивление цепи уменьшилось</p>
10	Режим холостого хода характеризуется:	<p>а) <math>R = 0; I = 0</math></p> <p>б) <math>R = \infty; I = 0</math></p> <p>в) <math>R = 0; I = \max</math></p> <p>г) <math>R = 0; I = \min</math></p>
11	<p>Приведенная магнитная цепь классифицируется как...</p> 	<p>а) разветвленная, неоднородная</p> <p>б) неразветвленная, неоднородная</p> <p>в) неразветвленная, однородная</p> <p>г) разветвленная, однородная</p>
12	При подключении катушки со стальным сердечником к источнику синусоидального напряжения вследствие возникновения переменного магнитного потока магнитопровод...	<p>а) намагничивается до насыщения</p> <p>б) циклически перемагничивается</p> <p>в) намагничивается до уровня остаточной намагниченности</p> <p>г) размагничивается до нуля</p>
13	Причиной возникновения ЭДС самоиндукция в проводнике является	<p>а) изменение направления магнитного поля</p> <p>б) изменение тока в самом проводнике</p> <p>в) изменение магнитного потока</p> <p>г) изменение тока в рядом расположенном проводнике</p>

14	Напряжение на зажимах цепи с резистивным элементом изменяется по закону: $u = 100\sin(314t + 30^\circ)$ . Определите закон изменения тока в цепи, если $R = 20$ Ом.	а) $i = 5 \sin 314 t$ б) $i = 5 \sin (314t + 30^\circ)$ в) $i = 3,55 \sin (314t + 30^\circ)$ г) $i = 3,55 \sin 314t$
15	Катушка с индуктивностью $L$ подключена к источнику синусоидального напряжения. Укажите, как изменится ток в катушке, если частота источника увеличится в 3 раза.	а) уменьшится в 3 раза б) увеличится в 3 раза в) не изменится г) уменьшится в 9 раз
16	Конденсатор емкостью $C$ подключен к источнику синусоидального тока. Укажите, как изменится ток в конденсаторе, если частоту синусоидального тока уменьшить в 2 раза.	а) уменьшится в 2 раза б) увеличится в 2 раза в) останется неизменной г) ток в конденсаторе не зависит от частоты синусоидального тока.
17	При резонансе напряжений ток в цепи	а) опережает приложенное напряжение б) имеет максимальное значение в) имеет минимальное значение г) отстает от приложенного напряжения
18	Резонанс токов возникает	а) в параллельном контуре при условии $B_L = B_C$ б) в последовательном контуре при условии $B_L = B_C$ в) в параллельном контуре при условии $X_L = X_C$ г) в последовательном контуре при условии $X_L = X_C$
19	Для улучшения технико-экономических показателей коэффициент мощности электродвигателей должен	а) иметь значение $\cos\varphi = 0,95-0,97$ б) иметь значение $\cos\varphi = 0,5-0,6$ в) иметь значение $\cos\varphi > 1$ г) иметь значение $\cos\varphi = 1$
20	Емкостный компенсатор предназначен для	а) увеличения тока в цепи б) уменьшения потерь в) уменьшения коэффициента мощности г) увеличения коэффициента мощности

3.2. Соответствие между балльной системой и системой оценивания по результатам тестирования устанавливается посредством следующей таблицы:

Объект оценки	Показатели оценивания результатов обучения	Оценка	Уровень результатов обучения
Обучающийся	60 баллов и менее	«Неудовлетворительно»	Низкий уровень
	74 – 61 баллов	«Удовлетворительно»	Пороговый уровень
	84 – 77 баллов	«Хорошо»	Повышенный уровень
	100 – 85 баллов	«Отлично»	Высокий уровень

#### 4. Оценка ответа обучающегося на вопросы других форм промежуточной аттестации (устного опроса)

Элементы оценивания	Содержание шкалы оценивания			
	Неудовлетворительно	Удовлетворительно	Хорошо	Отлично

Соответствие ответов формулировкам вопросов (заданий)	Полное несоответствие по всем вопросам	Значительные погрешности	Незначительные погрешности	Полное соответствие
Структура, последовательность и логика ответа. Умение четко, понятно, грамотно и свободно излагать свои мысли	Полное несоответствие критерию.	Значительное несоответствие критерию	Незначительное несоответствие критерию	Соответствие критерию при ответе на все вопросы.
Знание нормативных, правовых документов и специальной литературы	Полное незнание нормативной и правовой базы и специальной литературы	Имеют место существенные упущения (незнание большей части из документов и специальной литературы по названию, содержанию и т.д.).	Имеют место несущественные упущения и незнание отдельных (единичных) работ из числа обязательной литературы.	Полное соответствие данному критерию ответов на все вопросы.
Умение увязывать теорию с практикой, в том числе в области профессиональной работы	Умение связать теорию с практикой работы не проявляется.	Умение связать вопросы теории и практики проявляется редко.	Умение связать вопросы теории и практики в основном проявляется.	Полное соответствие данному критерию. Способность интегрировать знания и привлекать сведения из различных научных сфер
Качество ответов на дополнительные вопросы	На все дополнительные вопросы преподавателя даны неверные ответы.	Ответы на большую часть дополнительных вопросов преподавателя даны неверно.	1. Даны неполные ответы на дополнительные вопросы преподавателя. 2. Дан один неверный ответ на дополнительные вопросы преподавателя.	Даны верные ответы на все дополнительные вопросы преподавателя.

Примечание: итоговая оценка формируется как средняя арифметическая результатов элементов оценивания.

### 5. Решение задач (примеры). Оценка по результатам решения задач для других форм промежуточной аттестации.

**Задача 1.** К цепи, изображенной на схеме (рис. 1) приложено напряжение  $U_{\text{общ}}$ . Номера рисунков, емкости конденсаторов и приложенное к цепи напряжение приведены в таблице. Начертите схему цепи, определите эквивалентную емкость батареи, общий заряд батареи конденсаторов, величину напряжения на каждом конденсаторе и энергию, запасенную батареей.

Таблица 1.

Номер варианта	Номер схемы	Емкость конденсаторов, мкФ					Напряжение источника $U_{\text{общ}}, \text{В}$
		$C_1$	$C_2$	$C_3$	$C_4$	$C_5$	
1	1.	20	30	60	50	60	110
2	2	14	32	12	4	6	100

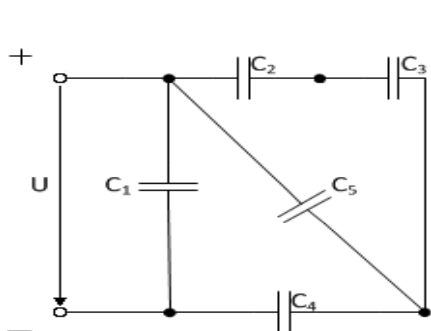


схема 1

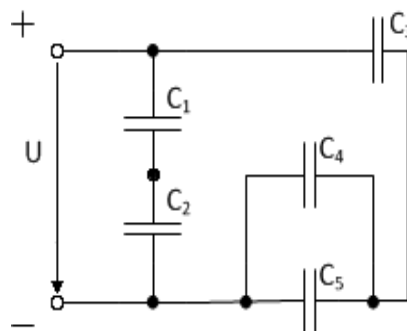


схема 2

Задача 2. Определите индуктивность соленоида, если при изменении в нём силы тока на 1 А за 2 с возникла ЭДС самоиндукции 0,05 В. Рассчитайте на сколько изменилась энергия магнитного поля соленоида за это время.

Задача 3. Неразветвленная цепь переменного тока содержит активное сопротивление  $R = 14$  Ом, емкостное сопротивление  $X_L = 21$  Ом, индуктивное сопротивление катушки равно  $X_C = 40$  Ом. К цепи приложено напряжение равно  $U = 80$  В. Определите полное сопротивление цепи, силу тока в цепи, угол сдвига фаз  $\varphi$ , активную, реактивную и полную мощности. Начертите электрическую схему цепи, построить в масштабе векторную диаграмму цепи.

Поясните, как изменится ток в цепи и угол сдвига фаз, если частоту тока увеличить вдвое.

Задача 4. В цепь переменного тока напряжением  $U$  и частотой  $f$  включены параллельно реальная катушка с активным сопротивлением  $R$ , индуктивностью  $L$  и конденсатором емкостью  $C$  (табл. 12). В неразветвленной части цепи подключены: вольтметр ( $U$ ), ваттметр ( $P$ ) и амперметр ( $I$ ). В ветвях включены амперметры: реальной катушкой ( $I_r$ ) и конденсатора ( $I_c$ ). Начертите схему цепи с измерительными приборами. Рассчитайте для своего варианта все недостающие параметры цепи: сопротивления реактивных элементов, проводимости, составляющие токов ветвей, ток в неразветвленной части цепи действующие в цепи мощности: активную, реактивную и полную, коэффициент мощности цепи. Определите величину емкости конденсатора, шунтирующего реальную катушку, при которой наступит в цепи резонанс токов.

Постройте векторную диаграмму токов, выбрав удобный масштаб  $m_I$

Таблица 3

Номер варианта	Элементы цепи			Электрические параметры цепи	
	$R$	$L$	$C$	$U$	$f$
	Ом	Гн	мкФ	В	Гц
1	2	3	4	5	6
1	16	0,038	318,5	80	50
2	32	0,076	79,6	120	50
3	48	0,204	53,07	240	50
4	8	0,019	398	50	50
5	6	0,025	265,3	60	50

Элементы оценивания	Содержание шкалы оценивания			
	Неудовлетворительно	Удовлетворительно	Хорошо	Отлично
Критерии оценки решения задач:	имеются существенные ошибки в логических рассуждениях и в решении, либо отсутствует ответ на задание	в логических рассуждениях нет существенных ошибок, но допущена существенная ошибка в математических расчетах, не проведена проверка полученных результатов; в оформлении допущены исправления;	в логических рассуждениях и решении нет существенных ошибок, но задача решена нерациональным способом, либо	проведено теоретическое обоснование решения; задача решена рациональным способом, вычисления выполнены подробно, без ошибок; проведена проверка полученных результатов; решение оформлено аккуратно;
Умение увязывать теорию с практикой, в том числе в области профессиональной работы	Умение связать теорию с практикой работы не проявляется.	Умение связать вопросы теории и практики проявляется редко.	Умение связать вопросы теории и практики в основном проявляется.	Полное соответствие данному критерию. Способность интегрировать

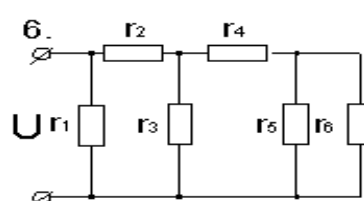
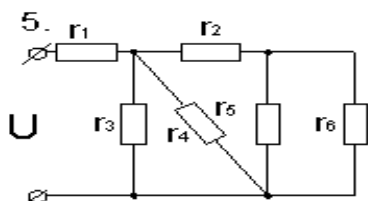
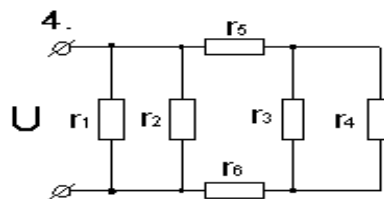
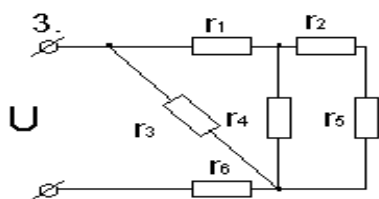
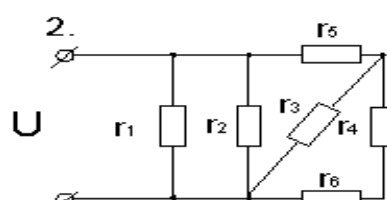
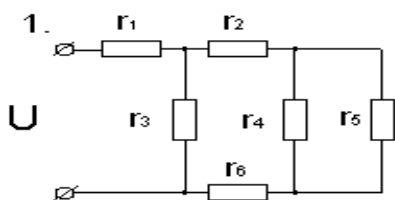
				знания и привлекать сведения из различных научных сфер
Качество ответов на дополнительные вопросы	На все дополнительные вопросы преподавателя даны неверные ответы.	Ответы на большую часть дополнительных вопросов преподавателя даны неверно.	1. Даны неполные ответы на дополнительные вопросы преподавателя. 2. Дан один неверный ответ на дополнительные вопросы преподавателя.	Даны верные ответы на все дополнительные вопросы преподавателя.

### 6. Практическая работа. Оценка по результатам выполнения практической работы для других форм промежуточной аттестации.

*Задача.* В электрической цепи постоянного тока определить токи в ветвях, напряжение на зажимах и составить баланс мощностей. Значения сопротивлений резисторов, ток в ветви  $I_2$  номер схемы приводятся в таблице.

Таблица

Номер варианта	Номер схемы	Сила тока $I_2$ , А	Сопротивление R, Ом					
			$r_1$	$r_2$	$r_3$	$r_4$	$r_5$	$r_6$
1	2	3	4	5	6	7	8	
1	1	12	8	7	9	7	6	15
2	2	7	8	7	6	8	12	13
3	3	4	9	17	18	14	15	16
4	4	6	16	12	11	9	18	14
5	5	5	10	15	16	17	9	7



Элементы оценивания	Содержание шкалы оценивания			
	Неудовлетворительно	Удовлетворительно	Хорошо	Отлично
Критерии оценки практической работы	имеются существенные ошибки в логических рассуждениях и в	в логических рассуждениях нет существенных	в логических рассуждениях и решении нет	проведено теоретическое обоснование

	решении, либо отсутствует ответ на задание	ошибок, но допущена существенная ошибка в математических расчетах, не проведена проверка полученных результатов; в оформлении допущены исправления;	существенных ошибок, но задача решена нерациональным способом, либо	решения; задача решена рациональным способом, вычисления выполнены подробно, без ошибок; проведена проверка полученных результатов; решение оформлено аккуратно;
Умение увязывать теорию с практикой, в том числе в области профессиональной работы	Умение связать теорию с практикой работы не проявляется.	Умение связать вопросы теории и практики проявляется редко.	Умение связать вопросы теории и практики в основном проявляется.	Полное соответствие данному критерию. Способность интегрировать знания и привлекать сведения из различных научных сфер
Качество ответов на дополнительные вопросы	На все дополнительные вопросы преподавателя даны неверные ответы.	Ответы на большую часть дополнительных вопросов преподавателя даны неверно.	1. Даны неполные ответы на дополнительные вопросы преподавателя. 2. Дан один неверный ответ на дополнительные вопросы преподавателя.	Даны верные ответы на все дополнительные вопросы преподавателя.

**7. Лабораторные работы (примеры). Оценка по результатам выполнения лабораторных работ для других форм промежуточной аттестации.**

***Лабораторное занятие № 1***

**Изучение способов включения амперметра, вольтметра, ваттметра  
и методов измерений электрических величин**

**Цель:** ознакомиться с правилами эксплуатации электроизмерительных приборов научиться собирать электрические цепи, правильно включать электроизмерительные приборы и измерять электрические величины.

**Оборудование:** амперметр, вольтметр, ваттметр постоянного тока, ползунковый реостат, соединительные провода

***Задание***

1. Соберите электрическую цепь с включенными амперметром, вольтметром, ваттметром.
2. Определите цену деления амперметра, вольтметра и ваттметра.
3. Изменяя 5 раз сопротивление ползункового реостата, снимите показания всех приборов.
4. Сделайте выводы и ответьте на *контрольные вопросы*:
  - 1) Дайте определение электрической цепи и назовите ее элементы.
  - 2) Поясните порядок сборки электрической цепи.
  - 3) Укажите назначение амперметра, вольтметра и ваттметра и приведите правила их включения электрическую цепь.
  - 4) Сформулируйте, что называется ценой деления шкалы прибора, приведите формулу по которой она рассчитывается.
  - 5) Объясните, как определяется цена деления амперметра, вольтметра и ваттметра.



## Лабораторное занятие № 2

### Проверка закона Ома для участка цепи.

**Цель:** научиться собирать электрические цепи, экспериментальным путем проверить справедливость закона Ома для участка цепи.

**Оборудование:** переменный резистор, амперметр, вольтметр, ваттметр, соединительные провода.

#### Задание

1. Соберите электрическую цепь с включенным в нее потенциометром.
2. Проверьте зависимость тока в цепи от величины приложенного напряжения, при постоянном сопротивлении  $R = \text{const}$ .
2. Проверьте зависимость тока в цепи от сопротивления при постоянном напряжении  $U = \text{const}$ .
3. По полученным данным постройте вольт-амперную характеристику  $I = f(U)$ , при  $R = \text{const}$  и график зависимости силы тока от сопротивления  $I = f(R)$ , при  $U = \text{const}$ .

4. Сделайте вывод и ответьте на *контрольные вопросы*:

- 1) Дайте определение резистору, реостату, потенциометру, поясните их назначение и схемы включения.
- 2) Дайте определение линейной цепи, приведите примеры линейных элементов.
- 3) Сформулируйте и запишите закон Ома для участка цепи.
- 4) Поясните, от чего и как зависит напряжение на участке цепи, докажите формулой.
- 5) Приведите формулу для расчета сопротивления участка цепи.
- 6) Поясните, как называется график зависимости тока от напряжения.
- 7) Объясните, почему ВАХ линейных цепей – прямая линия.

## Лабораторное занятие № 3

### Исследование цепи постоянного тока с последовательным соединением резисторов

**Цель:** научиться собирать электрические цепи постоянного тока с последовательным соединением резисторов, исследовать зависимость между электрическими величинами в цепи.

**Оборудование:** два постоянных резистора, переменный резистор, четыре амперметра, переносной вольтметр, источник с изменяющимся напряжением, соединительные провода.

#### Задание

1. Соберите цепь с последовательным соединением резисторов.
2. Изменяя сопротивление цепи 3-4 раза, исследуйте зависимость между электрическими величинами в цепи с последовательным соединением резисторов, с этой целью измерьте напряжения на входе цепи, и на ее участках, ток в неразветвленной цепи и токи ветвей.
3. Применяя законы Ома, проверьте свойства с последовательным соединением резисторов.
4. Сделайте выводы и ответьте на *контрольные вопросы*:
  - 1) Дайте определение последовательному соединению резисторов.
  - 2) Запишите и поясните формулы, по которым для последовательной цепи рассчитываются: эквивалентное сопротивление цепи, ток цепи и напряжения на участках цепи.
  - 3) Поясните, как изменится режим работы резисторов, если при последовательном соединении на одном из резисторов происходит короткое замыкание.

## Лабораторное занятие № 4

### Исследование цепи постоянного тока с параллельным соединением резисторов.

**Цель:** научиться собирать электрические цепи постоянного тока с параллельным соединением резисторов, исследовать зависимость между электрическими величинами в цепи.

**Оборудование:** два постоянных резистора, переменный резистор, четыре амперметра, переносной вольтметр, источник с изменяющимся напряжением, соединительные провода.

#### Задание

1. Соберите цепь по схеме.
2. Изменяя сопротивление цепи 3-4 раза, исследуйте зависимость между электрическими величинами в цепи с параллельным соединением резисторов, с этой целью измерьте напряжения на входе цепи, и на ее участках, ток в неразветвленной цепи и токи ветвей.
3. Применяя законы Ома и Кирхгофа, проверьте свойства с последовательным и параллельным соединением резисторов.
4. Сделайте выводы и ответьте на *контрольные вопросы*:
  - 1) Дайте определение параллельному соединению резисторов.
  - 2) Запишите и поясните формулы, по которым для параллельной цепи рассчитываются: эквивалентное сопротивление цепи, ток в неразветвленной цепи, токи ветвей.
  - 3) Объясните, как изменится сопротивление исследуемой цепи, если отключить одну из ветвей при параллельном соединении резисторов.
  - 4) Поясните, как изменится сила тока в неразветвленной части цепи, если увеличить количество параллельно соединенных резисторов.

Элементы оценивания	Содержание шкалы оценивания	
	Незачет	Зачет
Критерии оценки выполнения лабораторной работы	поставленное задание не выполнено, нет обоснования решения, обучающийся не умеет делать выводы, обучающийся не умеет работать в группе, оформление отчета не соответствует требованиям, даны неполные ответы на контрольные вопросы.	качественное выполнение всех этапов работы, правильность выполнения задачи, аргументированность объяснения решения поставленных задач, правильность выводов по результатам работы; умение работать в группе, оформление отчета в соответствии с требованиями, обоснованность и четкость изложения ответов на контрольные вопросы.
Умение увязывать теорию с практикой, в том числе в области профессиональной работы	Умение связать вопросы теории и практики проявляется редко.	Умение связать вопросы теории и практики в основном проявляется. Способность интегрировать знания и привлекать сведения из различных научных сфер
Качество ответов на дополнительные вопросы	Ответы на большую часть дополнительных вопросов преподавателя даны неверно.	1. Дан один неверный ответ на дополнительные вопросы преподавателя. 2. Даны верные ответы на все дополнительные вопросы преподавателя.

### Оценочные материалы при формировании рабочей программы дисциплины ОП. 02 Электротехника и электроника при сдаче дифференцированного зачета

#### 1. Описание показателей, критериев и шкал оценивания компетенций.

##### 1.1. Показатели и критерии оценивания компетенций ОК1-9, ПК1.1, ПК2.3, ПК1.2, ПК2.2, ПК2.3

Объект оценки	Уровни сформированности компетенций	Критерий оценивания результатов обучения
Обучающийся	Низкий уровень Пороговый уровень Повышенный уровень Высокий уровень	Уровень результатов обучения <b>не ниже порогового</b>

1.2. Шкалы оценивания компетенций ОК 1-9ПК1.1, ПК1.2, ПК2.2, ПК2.3, ПК3.1, ПК3.2. при сдаче дифференцированного зачета

Достигнутый уровень результата обучения	Характеристика уровня сформированности компетенций	Шкала оценивания
		Дифференцированный зачет
Низкий уровень	Обучающийся: -обнаружил пробелы в знаниях основного учебно-программного материала; -допустил принципиальные ошибки в выполнении заданий, предусмотренных программой; -не может продолжить обучение или приступить к профессиональной деятельности по окончании программы без дополнительных занятий по соответствующей дисциплине.	Неудовлетворительно
Пороговый уровень	Обучающийся: -обнаружил знание основного учебно-программного материала в объеме, необходимом для дальнейшей учебной и предстоящей профессиональной деятельности; -справляется с выполнением заданий, предусмотренных программой; -знаком с основной литературой, рекомендованной рабочей программой дисциплины; -допустил неточности в ответе на вопросы и при выполнении заданий по учебно-программному материалу, но обладает необходимыми знаниями для их устранения под руководством преподавателя.	Удовлетворительно
Повышенный уровень	Обучающийся: - обнаружил полное знание учебно-программного материала; -успешно выполнил задания, предусмотренные программой; -усвоил основную литературу, рекомендованную рабочей программой дисциплины; -показал систематический характер знаний учебно-программного материала; -способен к самостоятельному пополнению знаний по учебно-программному материалу и обновлению в ходе дальнейшей учебной работы и профессиональной деятельности.	Хорошо
Высокий уровень	Обучающийся: -обнаружил всесторонние, систематические и глубокие знания учебно-программного материала; -умеет свободно выполнять задания, предусмотренные программой; -ознакомился с дополнительной литературой; -усвоил взаимосвязь основных понятий дисциплин и их значение для приобретения профессии; -проявил творческие способности в понимании учебно-программного материала.	Отлично

1.3. Описание шкал оценивания

Компетенции обучающегося оцениваются следующим образом:

Планируемый уровень результатов освоения	Содержание шкалы оценивания достигнутого уровня результата обучения			
	Неудовлетворительно	Удовлетворительно	Хорошо	Отлично
Знать	Неспособность обучающегося самостоятельно продемонстрировать наличие знаний при решении заданий, которые были представлены преподавателем вместе с образцом их решения.	Обучающийся способен самостоятельно продемонстрировать наличие знаний при решении заданий, которые были представлены преподавателем вместе с образцом их решения.	Обучающийся демонстрирует способность к самостоятельному применению знаний при решении заданий, аналогичных тем, которые представлял преподаватель, и при его консультативной поддержке в части современных проблем.	Обучающийся демонстрирует способность к самостоятельному применению знаний в выборе способа решения неизвестных или нестандартных заданий и при консультативной поддержке в части междисциплинарных связей.
Уметь	Отсутствие у обучающегося самостоятельности в применении умений по использованию методов освоения	Обучающийся демонстрирует самостоятельность в применении умений решения учебных заданий в полном	Обучающийся продемонстрирует самостоятельное применение умений решения заданий, аналогичных тем,	Обучающийся демонстрирует самостоятельное применение умений решения неизвестных или нестандартных

	учебной дисциплины.	соответствии с образцом, данным преподавателем.	которые представлял преподаватель, и при его консультативной поддержке в части современных проблем.	заданий и при консультативной поддержке преподавателя в части междисциплинарных связей.
Иметь практический опыт	Неспособность самостоятельно проявить навык решения поставленной задачи по стандартному образцу повторно.	Обучающийся демонстрирует самостоятельность в применении навыка по заданиям, решение которых было показано преподавателем.	Обучающийся демонстрирует самостоятельное применение навыка решения заданий, аналогичных тем, которые представлял преподаватель, и при его консультативной поддержке в части современных проблем.	Обучающийся демонстрирует самостоятельное применение навыка решения неизвестных или нестандартных заданий и при консультативной поддержке преподавателя в части междисциплинарных связей.

## 2. Перечень вопросов к дифференциальному зачету по ОП.02 Электротехника и электроника.

2.1 Примерный перечень вопросов к дифференцированному зачету по ОП.02 Электротехника и электроника.

### Компетенции ОК1-9, ПК1.1, ПК2.3, ПК1.2, ПК2.2, ПК2.3

1. Трёхфазный ток, его получение и преимущества.
2. Соединение обмоток трёхфазного генератора «звездой». Линейные и фазные напряжения.
3. Соединение обмоток трёхфазного генератора «треугольником». Линейные и фазные напряжения.
4. Соединение трёхфазных потребителей «звездой».
5. Соединение трёхфазных потребителей «треугольником». Линейные и фазные токи.
6. Мощность трёхфазной системы при равномерной и неравномерной нагрузке фаз.
7. Вращающееся магнитное поле трёхфазной системы.
8. Объясните работу приборов электромагнитной системы.
9. Объясните работу приборов магнитоэлектрической системы.
10. Как подготовить мегомметр к проведению измерений.
11. Принцип действия асинхронного двигателя.
12. Принцип действия двигателя постоянного тока.
13. Назначение коллектора в двигателях постоянного тока.
14. Объяснить процесс коммутации в машинах постоянного тока.
15. Объясните принцип работы однофазного силового трансформатора.
16. Объясните устройство трехфазного масляного трансформатора.
17. Объясните физические свойства полупроводников.
18. Начертите вольт-амперную характеристику полупроводникового диода.
19. Приведите классификацию фотоэлектронных приборов.
20. Объясните принцип усиления электрических сигналов.
21. Начертите схему двухполупериодного выпрямителя.
22. Объясните образование электронно-дырочного (р-п) перехода.
23. Начертите схему транзистора, включенного по схеме с общим эмиттером.
24. Объясните принцип работы электронного генератора.
25. Начертите схему однополупериодного выпрямителя.
26. Укажите области применения электронных приборов на железнодорожном транспорте.

### 2.2. Оценка ответа обучающегося на вопросы дифференцированного зачета (устного опроса).

Элементы оценивания	Содержание шкалы оценивания			
	Неудовлетворительно	Удовлетворительно	Хорошо	Отлично
Соответствие ответов формулировкам вопросов (заданий)	Полное несоответствие по всем вопросам	Значительные погрешности	Незначительные погрешности	Полное соответствие
Структура, последовательность и логика ответа. Умение четко, понятно, грамотно и свободно излагать свои мысли	Полное несоответствие критерию.	Значительное несоответствие критерию	Незначительное несоответствие критерию	Соответствие критерию при ответе на все вопросы.

Знание нормативных, правовых документов и специальной литературы	Полное незнание нормативной и правовой базы и специальной литературы	Имеют место существенные упущения (незнание большей части из документов и специальной литературы по названию, содержанию и т.д.).	Имеют место несущественные упущения и незнание отдельных (единичных) работ из числа обязательной литературы.	Полное соответствие данному критерию ответов на все вопросы.
Умение увязывать теорию с практикой, в том числе в области профессиональной работы	Умение связать теорию с практикой работы не проявляется.	Умение связать вопросы теории и практики проявляется редко.	Умение связать вопросы теории и практики в основном проявляется.	Полное соответствие данному критерию. Способность интегрировать знания и привлекать сведения из различных научных сфер
Качество ответов на дополнительные вопросы	На все дополнительные вопросы преподавателя даны неверные ответы.	Ответы на большую часть дополнительных вопросов преподавателя даны неверно.	1. Даны неполные ответы на дополнительные вопросы преподавателя. 2. Дан один неверный ответ на дополнительные вопросы преподавателя.	Даны верные ответы на все дополнительные вопросы преподавателя.

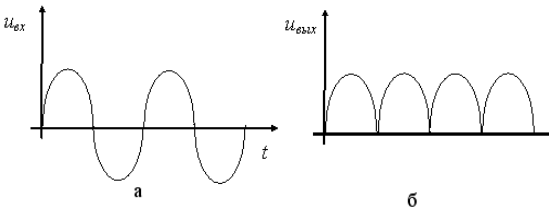
Примечание: итоговая оценка формируется как средняя арифметическая результатов элементов оценивания.

### 3. Тестовые задания. Оценка по результатам тестирования

3.1. Примерные задания теста к другим формам промежуточной аттестации (устному опросу).

№.п/п	Вопрос	Варианты ответов
1	Выберите соотношение между фазными и линейными напряжениями при соединении потребителей электроэнергии звездой	а) $U_{л} = U_{\phi}$ б) $U_{л} = U_{\phi} / \sqrt{3}$ в) $U_{л} = \sqrt{3} U_{\phi}$ г) $U_{\phi} = U_{л} / \sqrt{3}$
2	Выберите соотношение между фазными и линейными напряжениями при соединении потребителей электроэнергии треугольником	а) $U_{л} = U_{\phi}$ б) $U_{л} = U_{\phi} / \sqrt{3}$ в) $U_{л} = \sqrt{3} U_{\phi}$ г) $U_{\phi} = U_{л} / \sqrt{3}$
3	Выберите соотношение, которое соответствует фазным и линейным токам в трехфазной электрической цепи при соединении треугольником при равномерной нагрузке фаз	а) $I_{л} = I_{\phi}$ б) $I_{л} = I_{\phi} / \sqrt{3}$ в) $I_{л} = \sqrt{3} I_{\phi}$ г) $I_{\phi} = I_{л} / \sqrt{3}$
4	Выберите соотношение, которое соответствует фазным и линейным токам в трехфазной электрической цепи при соединении звездой	а) $I_{л} = I_{\phi}$ б) $I_{л} = I_{\phi} / \sqrt{3}$

		<p>в) <math>I_{л} \sqrt{3} = I_{\phi}</math></p> <p>г) <math>I_{\phi} = I_{л} / \sqrt{3}</math></p>
5	<p>В трехфазную сеть с линейным напряжением 380В включают трехфазный двигатель, каждая из обмоток которого рассчитана на 220 В. Выберите схему соединения обмоток двигателя</p>	<p>а) треугольник</p> <p>б) звезда</p> <p>в) зигзаг</p> <p>г) двигатель нельзя включать в эту сеть</p>
6	<p>Ток в нейтральном проводе определяется</p>	<p>а) по закону Ома</p> <p>б) по первому закону Кирхгофа</p> <p>в) по второму закону Кирхгофа</p> <p>г) по закону Ампера</p>
7	<p>Лампы накаливания с номинальным напряжением 220 В включают в трехфазную сеть с линейным напряжением 380 В. Определите схему соединения ламп</p>	<p>а) трехпроводной звездой.</p> <p>б) четырехпроводной звездой</p> <p>в) треугольником</p> <p>г) шестипроводной звездой.</p>
8	<p>Линейный ток равен 2,2 А. Определите фазный ток, если симметричная нагрузка соединена звездой.</p>	<p>а) 2,2 А</p> <p>б) 1,27 А</p> <p>в) 3,8 А</p> <p>г) 2,5 А</p>
9	<p>Почему обрыв нейтрального провода четырехпроводной системы является аварийным режимом.</p>	<p>а) на всех фазах приёмника энергии напряжение падает.</p> <p>б) на всех фазах приёмника энергии напряжение возрастает.</p> <p>в) возникает короткое замыкание</p> <p>г) на одних фазах приёмника энергии напряжение увеличивается, на других уменьшается</p>
10	<p>Поясните, может ли ток в нейтральном проводе четырехпроводной цепи, соединенной звездой быть равным нулю</p>	<p>а) может</p> <p>б) не может</p> <p>в) всегда равен нулю</p> <p>г) никогда не равен нулю.</p>
11	<p>У силового однофазного трансформатора номинальное напряжение на входе 6000 В, на выходе 100 В. Определить коэффициент трансформации.</p>	<p>а) 60</p> <p>б) 0,016</p> <p>в) 6</p> <p>г) 600</p>
12	<p>Укажите, какой режим работы трансформатора позволяет определить коэффициент трансформации</p>	<p>а) Режим нагрузки</p> <p>б) Режим холостого хода</p>

		в) Режим короткого замыкания г) Ни один из перечисленных
13	Какую максимальную частоту вращения имеет вращающееся магнитное поле асинхронного двигателя с одной парой полюсов при частоте переменного тока 50 Гц	а) 1000 об/мин б) 5000 об/мин в) 3000 об/мин г) 100 об/мин
14	У синхронного трехфазного двигателя нагрузка на валу уменьшилась в 3 раза, как изменится частота вращения ротора	а) частота вращения ротора увеличится в 3 раза б) частота вращения ротора уменьшится в 3 раза в) частота вращения ротора не зависит от нагрузки на валу г) частота вращения ротора увеличится
15	Приведены временные диаграммы напряжения на входе (а) и на выходе устройства (б). Данное устройство... 	а) стабилизатор напряжения б) сглаживающий фильтр в) трехфазный выпрямитель г) двухполупериодный выпрямитель

3.2. Соответствие между балльной системой и системой оценивания по результатам тестирования устанавливается посредством следующей таблицы:

Объект оценки	Показатели оценивания результатов обучения	Оценка	Уровень результатов обучения
Обучающийся	60 баллов и менее	«Неудовлетворительно»	Низкий уровень
	74 – 61 баллов	«Удовлетворительно»	Пороговый уровень
	84 – 77 баллов	«Хорошо»	Повышенный уровень
	100 – 85 баллов	«Отлично»	Высокий уровень

#### 4. Оценка ответа обучающегося на вопросы других форм промежуточной аттестации (устного опроса) и дифференцированного зачета.

Элементы оценивания	Содержание шкалы оценивания			
	Неудовлетворительно	Удовлетворительно	Хорошо	Отлично
Соответствие ответов формулировкам вопросов (заданий)	Полное несоответствие по всем вопросам	Значительные погрешности	Незначительные погрешности	Полное соответствие
Структура, последовательность и логика ответа. Умение четко, понятно, грамотно и свободно излагать свои мысли	Полное несоответствие критерию.	Значительное несоответствие критерию	Незначительное несоответствие критерию	Соответствие критерию при ответе на все вопросы.
Знание нормативных, правовых документов и специальной литературы	Полное незнание нормативной и правовой базы и специальной литературы	Имеют место существенные упущения (незнание большей части из документов и специальной литературы по названию, содержанию и т.д.).	Имеют место несущественные упущения и незнание отдельных (единичных) работ из числа обязательной литературы.	Полное соответствие данному критерию ответов на все вопросы.
Умение увязывать теорию с практикой, в том числе в области профессиональной	Умение связать теорию с практикой работы не проявляется.	Умение связать вопросы теории и практики проявляется редко.	Умение связать вопросы теории и практики в основном	Полное соответствие данному критерию. Способность

работы			проявляется.	интегрировать знания и привлекать сведения из различных научных сфер
Качество ответов на дополнительные вопросы	На все дополнительные вопросы преподавателя даны неверные ответы.	Ответы на большую часть дополнительных вопросов преподавателя даны неверно.	1. Даны неполные ответы на дополнительные вопросы преподавателя. 2. Дан один неверный ответ на дополнительные вопросы преподавателя.	Даны верные ответы на все дополнительные вопросы преподавателя.

Примечание: итоговая оценка формируется как средняя арифметическая результатов элементов оценивания.